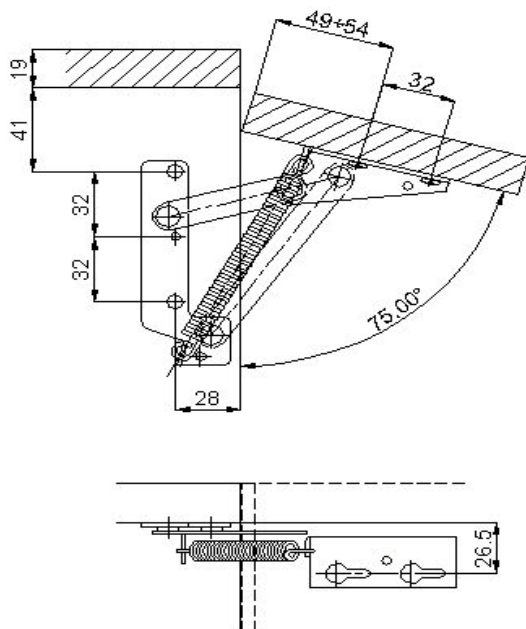


**SCHEDA INFORMATIVA PRODOTTI**  
**ITEMS INFORMATIVE FORM**

S 010-03

20/11/03

**Cerniere Flap**  
**Flap Hinges**



**FGV**

**FORMENTI &  
GIOVENZANA**

<b>CODICE / CODE</b>	
5159020502000	Cerniere Flap con due molle / Flap hinges with two springs

Campioni/Samples	Nov 03
Produzione/Production	Jan 04

Le cerniere sono confezionate a 50 coppie per scatola, ogni coppia è confezionata in un sacchetto.  
 The hinges are packed at 50 pairs per box and each pair is packed in a polybag.