

SCHEDA INFORMATIVA PRODOTTI

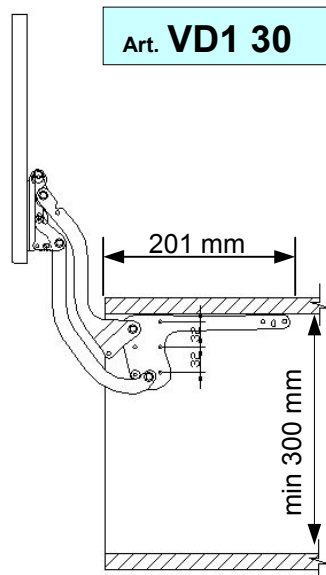
ITEMS INFORMATIVE FORM

S 011- 04/A

Meccanismo per l'apertura verticale

Vertical opening mechanism

26/03/04



FGV
FORMENTI & GIOVENZANA

CODICE / CODE FOR WOODEN DOORS	ALTEZZA MINIMA MINIMUM HIGH	PROFONDITA' MINIMA MINIMUM DEPTH	ESCURSIONE PORTA OPENING DOOR	POTENZA PISTONI GAS SPRINGS POWER	PESO PORTA DOOR WEIGHT	PREZZO PRICE
590VD1053015000	mm 300	mm 201	mm 360	2 x 150 NM	4 kg	
590VD1053020000	mm 300	mm 201	mm 360	2 x 200 NM	5 kg	
590VD1053025000	mm 300	mm 201	mm 360	2 x 250 NM	6 kg	
590VD1053030000	mm 300	mm 201	mm 360	2 x 300 NM	7 kg	
590VD1053035000	mm 300	mm 201	mm 360	2 x 350 NM	8 kg	

Campio. Samples	APR 04
Produzione/ Production	MAY 04
Scheda tecnica Technical Drawing	VD1 30 STP 10104 VDA 30 STP 10106

CODICE / CODE FOR ALUMINIUM DOORS	ALTEZZA MINIMA MINIMUM HIGH	PROFONDITA' MINIMA MINIMUM DEPTH	ESCURSIONE PORTA OPENING DOOR	POTENZA PISTONI GAS SPRINGS POWER	PESO PORTA DOOR WEIGHT	PREZZO PRICE
590VDA053015000	mm 300	mm 201	mm 360	2 x 150 NM	4 kg	
590VDA053020000	mm 300	mm 201	mm 360	2 x 200 NM	5 kg	
590VDA053025000	mm 300	mm 201	mm 360	2 x 250 NM	6 kg	
590VDA053030000	mm 300	mm 201	mm 360	2 x 300 NM	7 kg	
590VDA053035000	mm 300	mm 201	mm 360	2 x 350 NM	8 kg	



Il codice include: 1 meccanismo dx, 1 meccanismo sz, 2 squadrette per il fissaggio dell'anta e 2 pistoni a gas.
Code include: 1 right mechanism, 1 left mechanism, 2 door brackets, 2 gas spring.
Packing , 1 Kit per box.

I meccanismi sono confezionati a 1 kit per scatola.
The mechanisms are packed at 1 kit per box.

La barra deve essere ordinata a parte con il seguente codice
The bar has to be ordered separately with the following code

Le barre sono confezionate a 10 pz. per scatola
The bar are packed at 10 kit per box.

BARRA/ BAR	CODICE / CODE	PREZZO PRICE
3000 mm	590CD00A3000000	€ 0,000
2000 mm	590CD00A2000000	€ 0,000
****	590CD00A****000	€ 0,000

I quantitativi delle barre tagliate su misura devono essere superiori ai 200 pz
The minimum q.ty for the bars with special size cut should be 200 pcs.