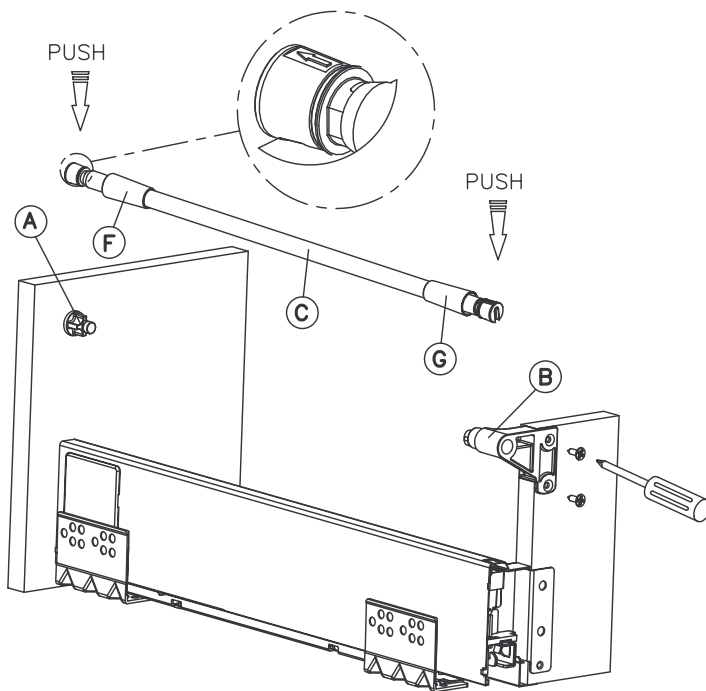


SEQUENZA DI MONTAGGIO

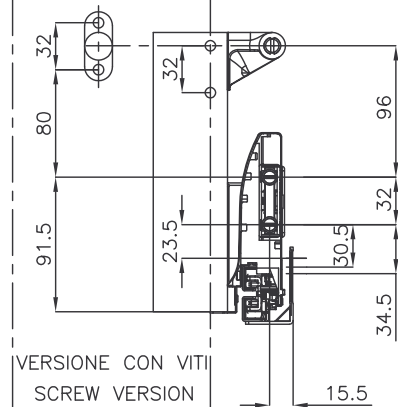
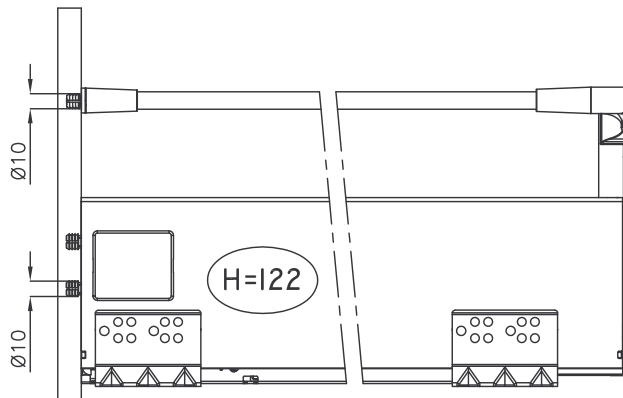
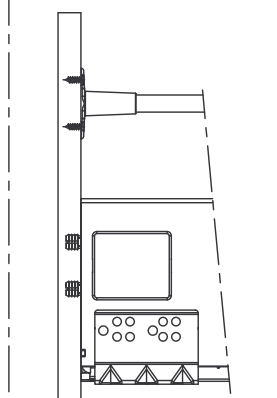
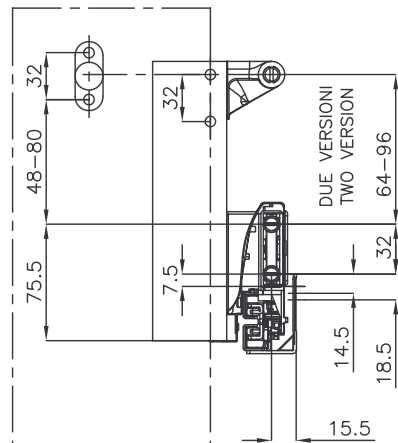
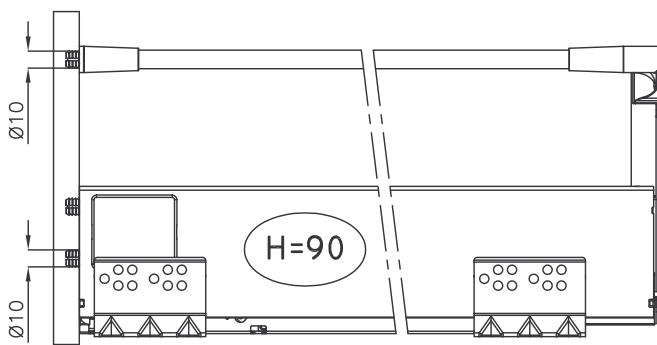
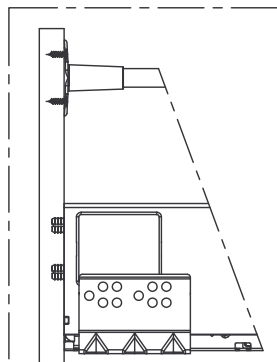
- 1) Assemblare il supporto A al frontale
- 2) Assemblare il supporto B al posteriore
- 3) Montare il tubo C sui supporti A-B
- 4) Bloccare il tubo C con i cappucci F-G

ASSEMBLY PROCEDURE

- 1) Assemble the support A on to front panel
- 2) Assemble the support B on to back panel
- 3) Assemble the railing C on to support A-B
- 4) Block railing system C by F-G cover



FORATURA FRONTALE ED INGOMBRI FRONT DRILLING AND DIMENSIONS



VERSIONE CON VITI
SCREW VERSION

VERSIONE CON VITI
SCREW VERSION