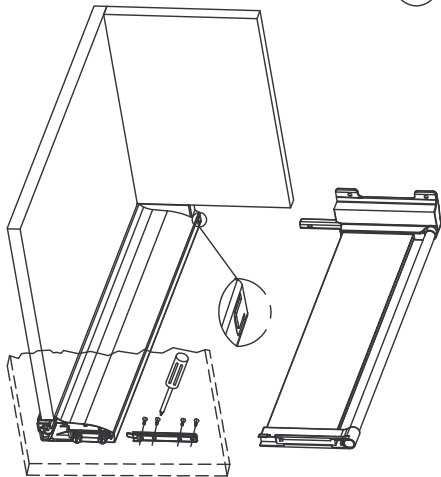
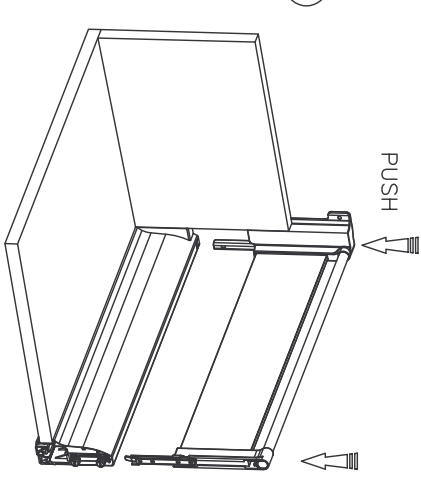


SEQUENZA DI MONTAGGIO
MOUING SEQUENCE



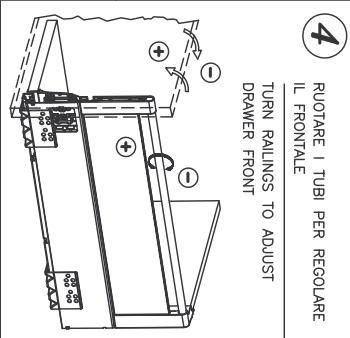
FISSARE LA PIASTRINA IN PLASTICA AL FRONTALE COME INDICATO NELLO SCHEMA DI FORATURA
 FIX THE PLASTIC BRACKET TO THE FRONTS INDICATED IN THE DRILLING SCHEME



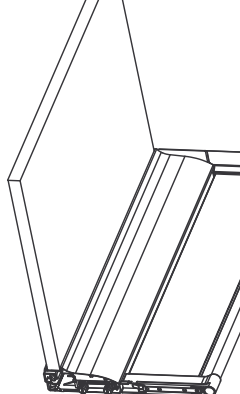
INSERIRE LE SPONDE LATERALI COME INDICATO IN FIGURA
 INSERT THE SIDES AS INDICATE IN THE FIGURE



FISSARE L'ATTACCO POSTERIORE MEDIANTE VITI AUTOFILETTANTI
 TIGHTEN SELFAPPING SCREWS TO FIX THE BACK SUPPORT

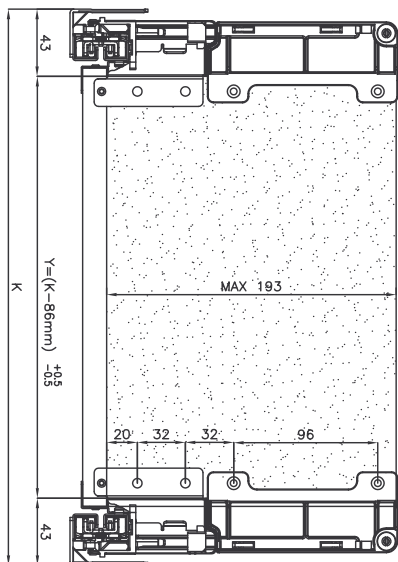


RUOTARE I TUBI PER REGOLARE IL FRONTALE
 TURN RAILINGS TO ADJUST DRAWER FRONT

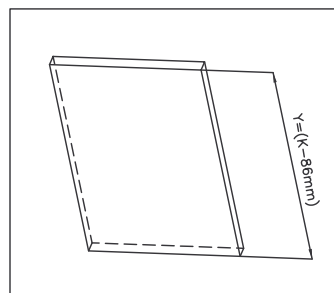


REGOLAZ. VERTICALE ADJUSTMENT (±1,5mm)

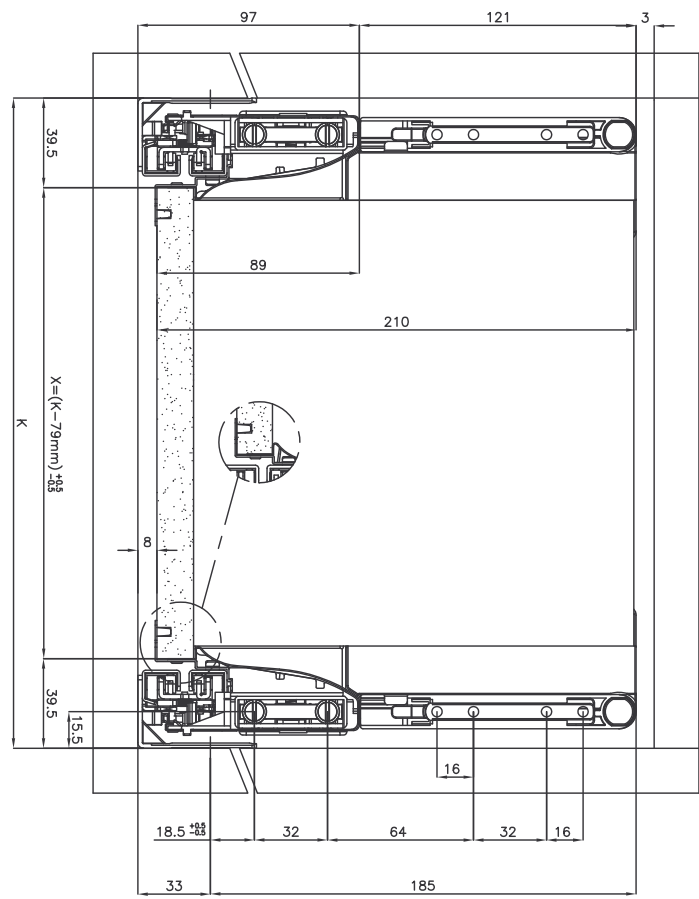
REGOLAZIONE ORIZZONTALE ADJUSTMENT (±1,5mm)



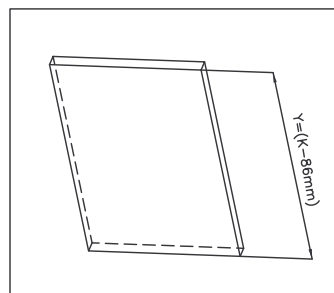
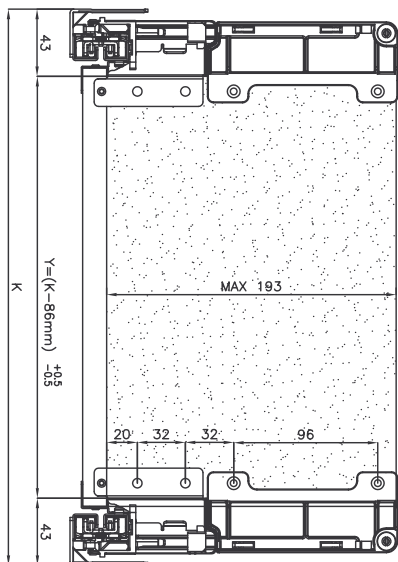
FORATURA PANNELLO POSTERIORE LEGNO
WOODEN BACK PANEL DRILLING



FORATURA FRONTALE E INCOMBRI **FRONT DRILLING AND DIMENSIONS**



FORATURA PANNELLO POSTERIORE LEGNO
WOODEN BACK PANEL DRILLING



FORATURA FRONTALE E INCOMBRI **FRONT DRILLING AND DIMENSIONS**

