



FORMENTI & GIOVENZANA s.p.a.

SPT: 50063

I.M.: A

Dis.: POZZOLI
Drawer.: POZZOLI

Data: 05/05/05
Date: 05/05/05

Visto: Check.:

Data: 05/05/05
Date: 05/05/05

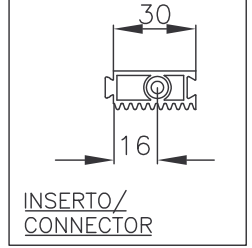
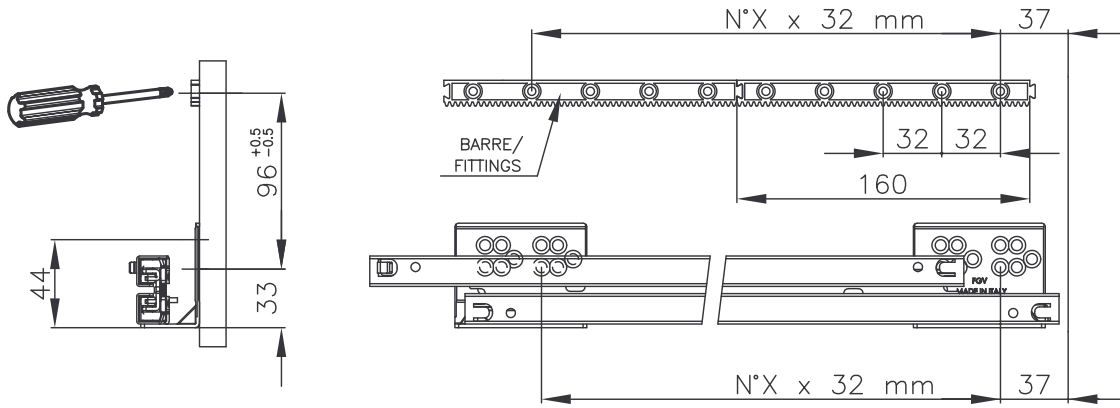
Denominazione: KIT CREMAGLIERA PER PRIME H=122 ESTRAZIONE TOTALE

Part Name: RACK & PINION KIT FOR PRIME H=122 FULL EXTENSION ONLY

Pag: 1/1

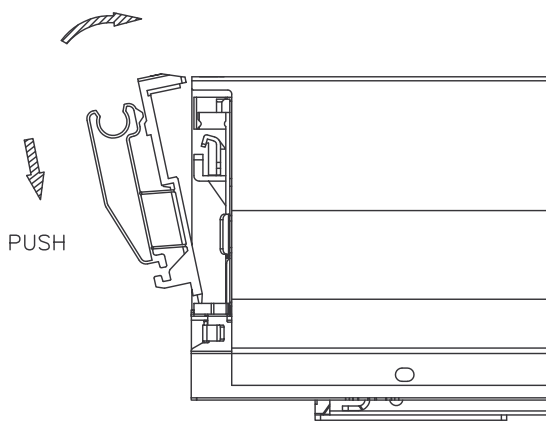
POSIZIONE DI FISSAGGIO

FIXING POSITION



500	3+	INSERTO/ CONNECTOR
450	3	
400	3	
350	3	
270	2	
CASSETTO/ DRAWER	N° BARRE/ N° FITTINGS	

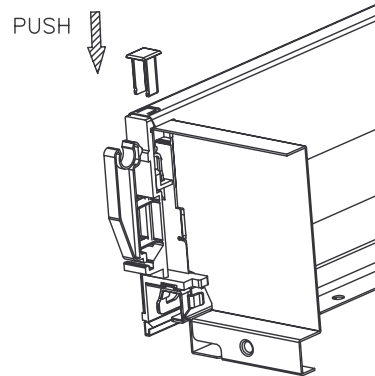
1



MONTAGGIO DEL SUPPORTO
BRACKET MOUNTING

2a

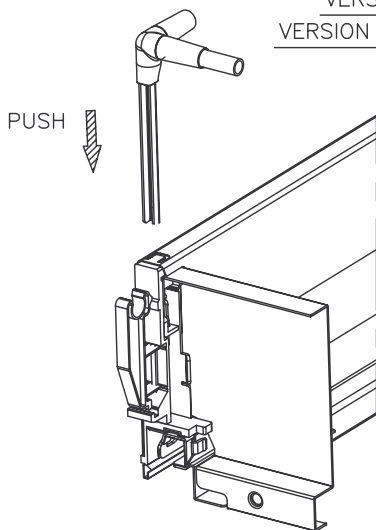
VERSIONE SENZA TUBI
VERSION WITH NO SIDE RAILINGS



FISSAGGIO DEL SUPPORTO
BRACKET FIXATION

2b

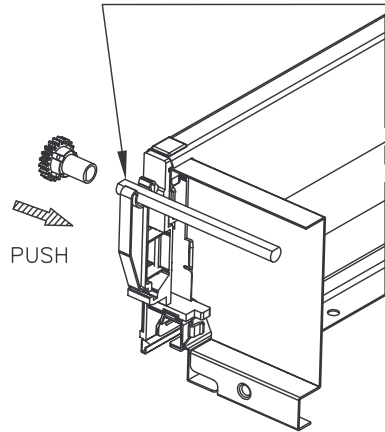
VERSIONE CON TUBI
VERSION WITH SIDE RAILINGS



FISSAGGIO DEL SUPPORTO
BRACKET FIXATION

3

BARRA DI COLLEGAMENTO
CONNECTING METAL BAR



MONTAGGIO DEL PIGNONE
PINION MOUNTING

MISURE DISPONIBILI
AVAILABLE SIZES

1200	15mm 16mm 18mm 19mm	1157
1000	15mm 16mm 18mm 19mm	957
900	15mm 16mm 18mm 19mm	857
800	15mm 16mm 18mm 19mm	757
700	15mm 16mm 18mm 19mm	657
600	15mm 16mm 18mm 19mm	557
BASE	CABINET	L=(mm)

NOTE:

KIT CREMAGLIERA DISPONIBILE PER POSTERIORE IN METALLO E POSTERIORE LEGNO
RACK & PINION KIT AVAILABLE WITH 3RD SIDE METAL AND 3RD SIDE WOOD BACK PANEL