



FORMENTI & GIOVENZANA s.p.a.

SPT: 50062

I.M.: C

Dis.: POZZOLI
Drawer.: POZZOLI

Data: 05/05/05
Date: 05/05/05

Visto: Check.:
Date: 05/05/05

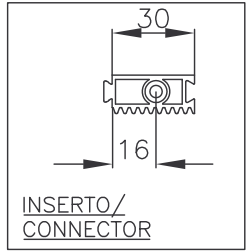
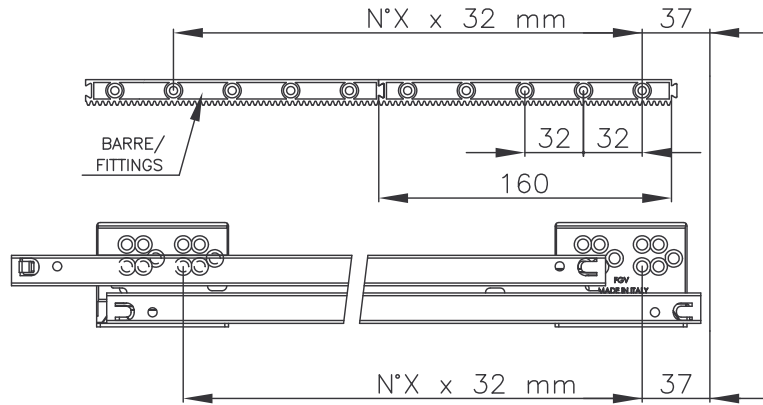
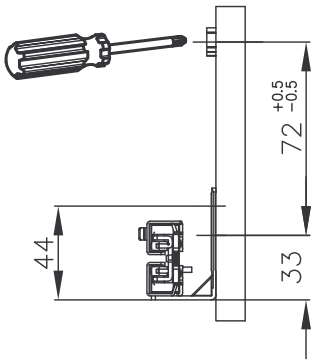
Data: 05/05/05
Date: 05/05/05

Denominazione: KIT CREMAGLIERA PER PRIME H=90 ESTRAZIONE TOTALE
Part Name: RACK & PINION KIT FOR PRIME H=90 FULL EXTENSION ONLY

Pag: 1/1

POSIZIONE DI FISSAGGIO

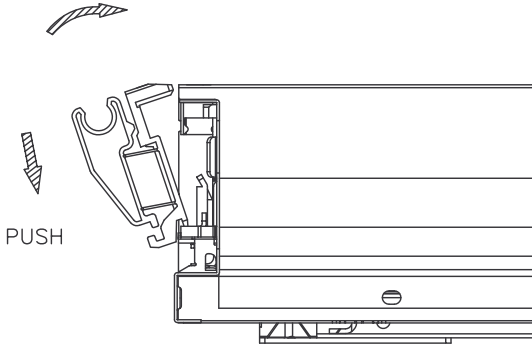
FIXING POSITION



INSERTO/
CONNECTOR

500	3+	INSERTO/ CONNECTOR
450	3	
400	3	
350	3	
270	2	
CASSETTO/ DRAWER	N° BARRE/ N° FITTINGS	

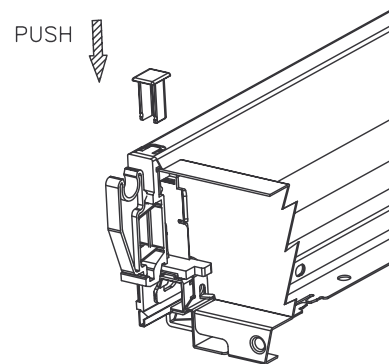
1



MONTAGGIO DEL SUPPORTO
BRACKET MOUNTING

2a

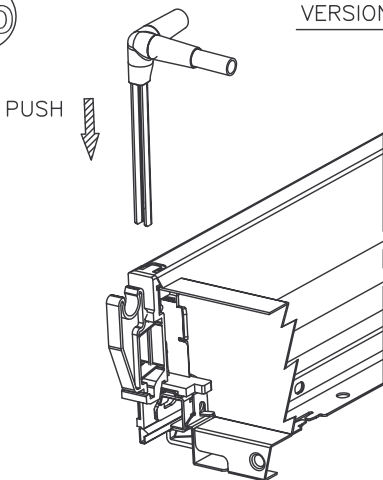
VERSIONE SENZA TUBI
VERSION WITH NO SIDE RAILINGS



FISSAGGIO DEL SUPPORTO
BRACKET FIXATION

2b

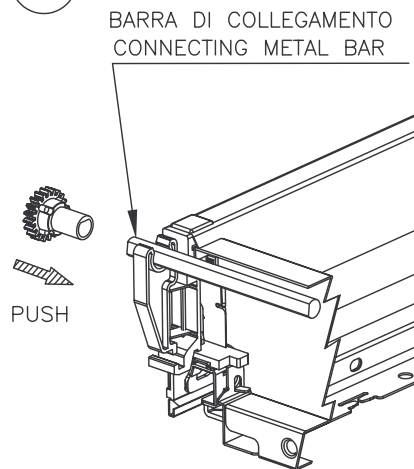
VERSIONE CON TUBI
VERSION WITH SIDE RAILINGS



FISSAGGIO DEL SUPPORTO
BRACKET FIXATION

3

MISURE DISPONIBILI
AVAILABLE SIZES



MONTAGGIO DEL PIGNONE
PINION MOUNTING

BASE	CABINET	L=(mm)
1200	15mm 16mm 18mm 19mm	1157
1000	15mm 16mm 18mm 19mm	957
900	15mm 16mm 18mm 19mm	857
800	15mm 16mm 18mm 19mm	757
700	15mm 16mm 18mm 19mm	657
600	15mm 16mm 18mm 19mm	557

NOTE:

KIT CREMAGLIERA DISPONIBILE PER POSTERIORE IN METALLO E POSTERIORE LEGNO
RACK & PINION KIT AVAILABLE WITH 3RD SIDE METAL AND 3RD SIDE WOOD BACK PANEL